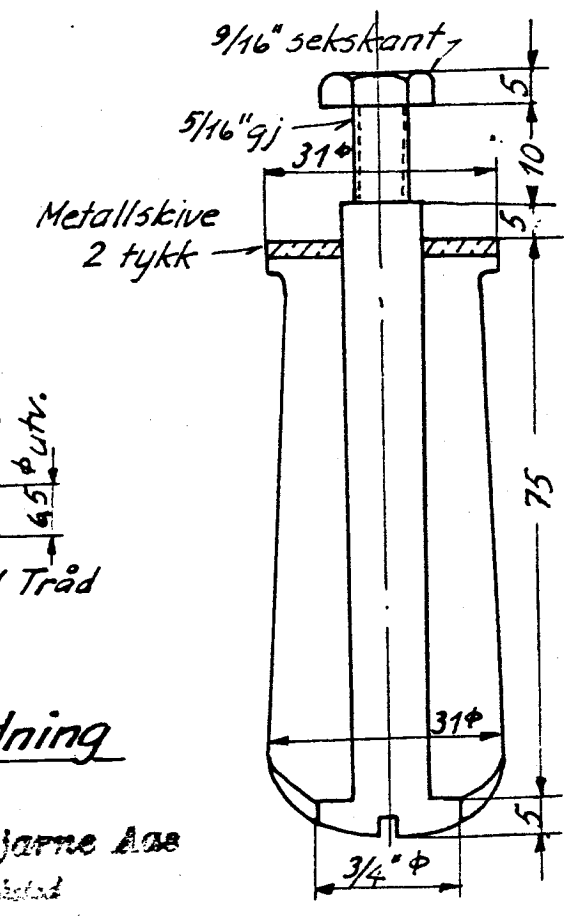
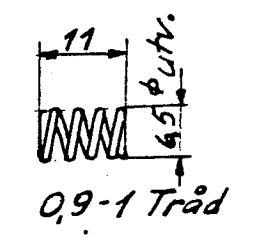
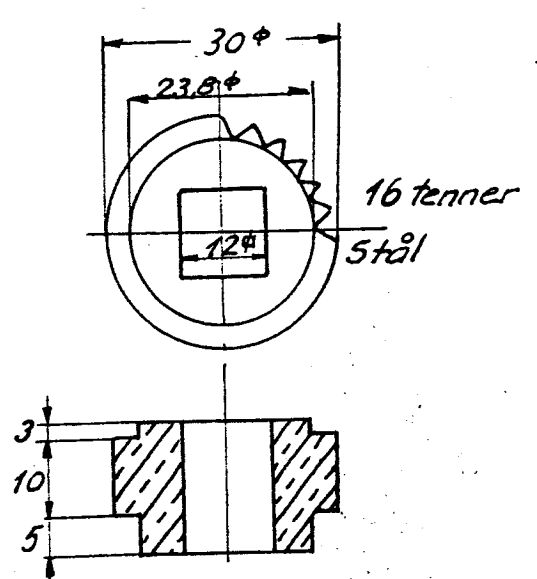
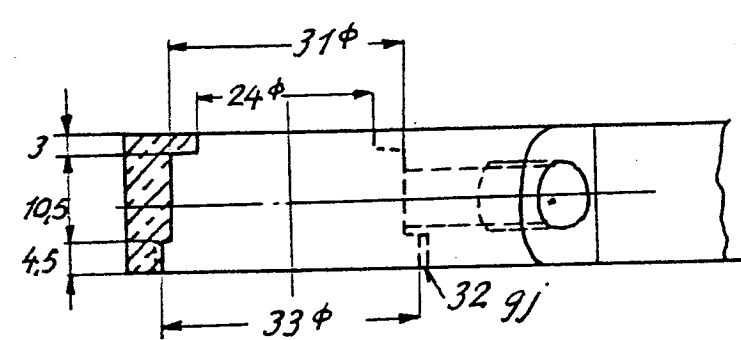
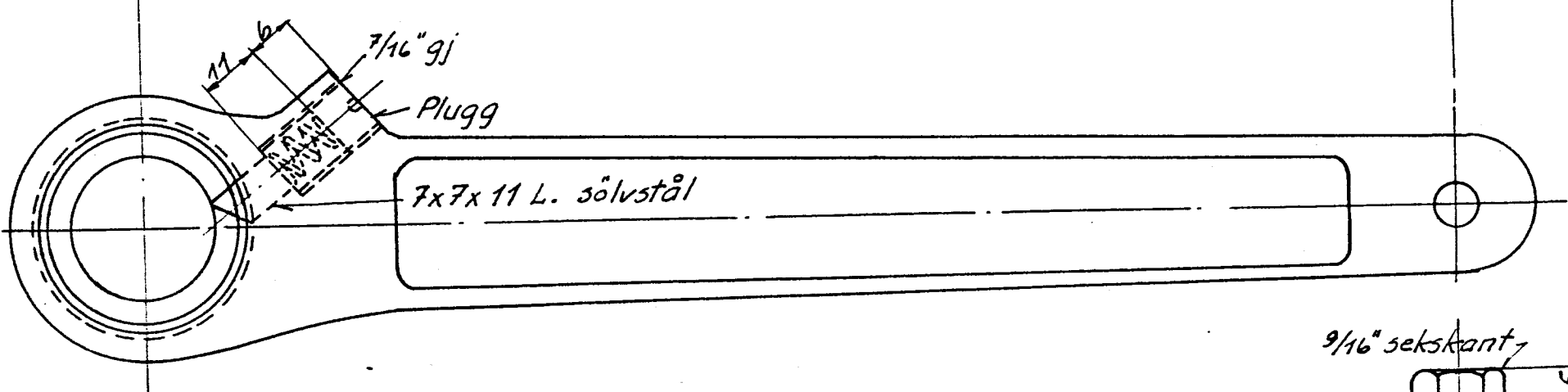


214



Sveiv m/ palanordning

Ingeniør Bjarne Aas
Fredrikstad