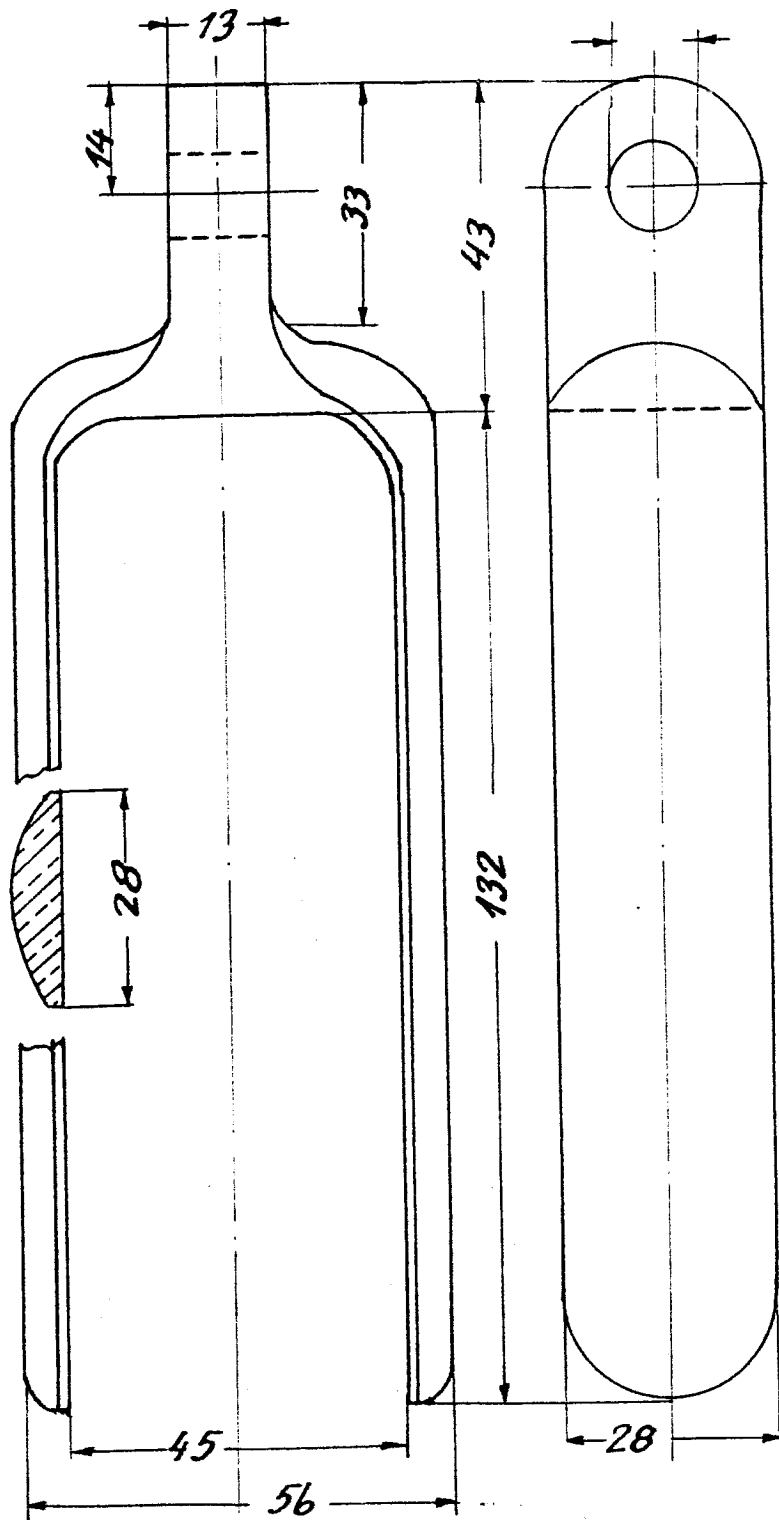
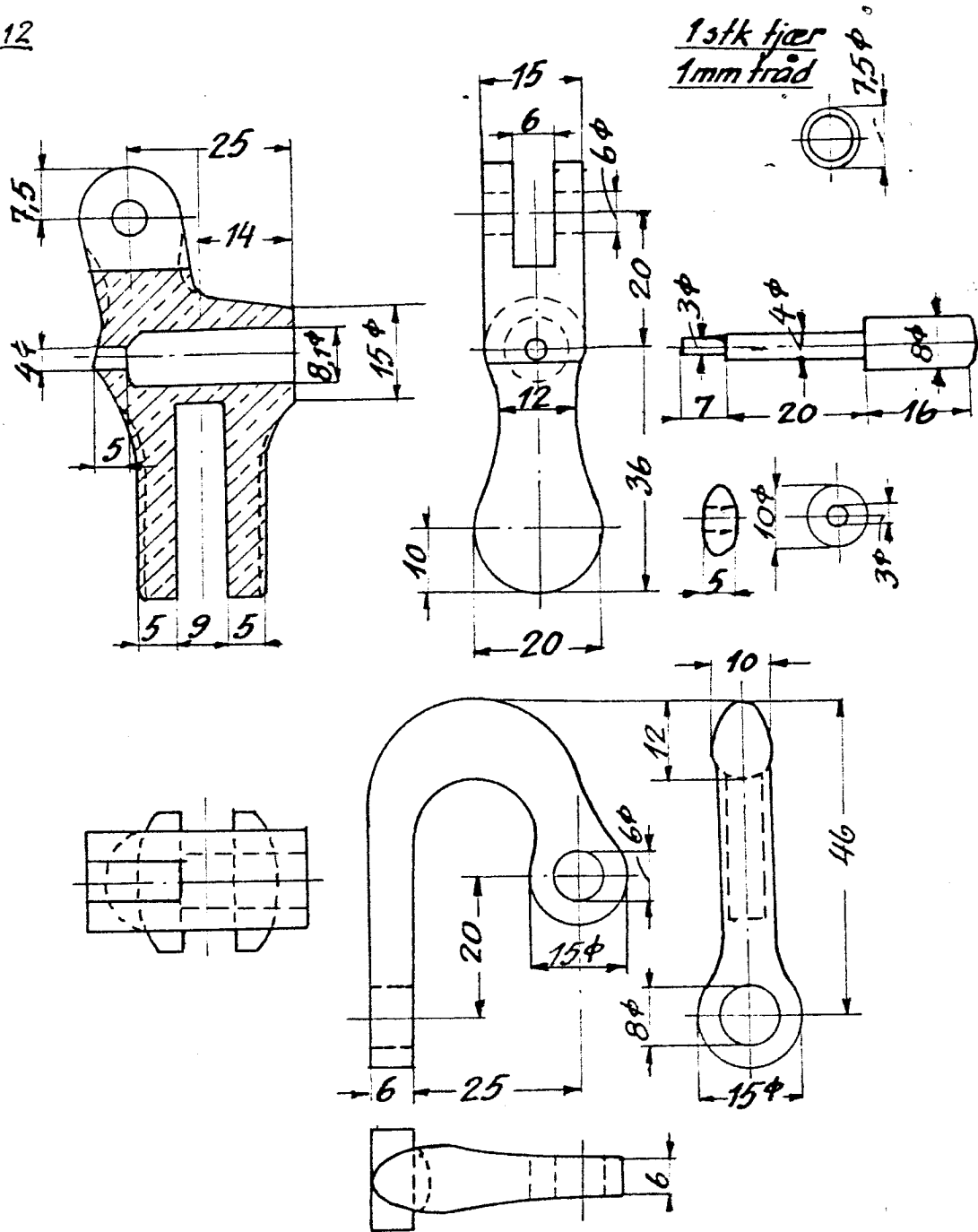


11



$\Phi - 24 F$

12



$\Phi - 27 A$

Ingeniør Bjarne Aas
Industri