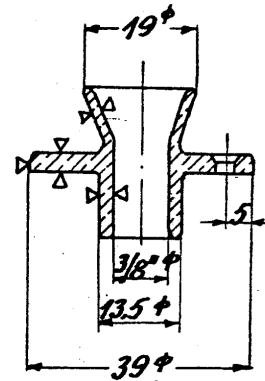
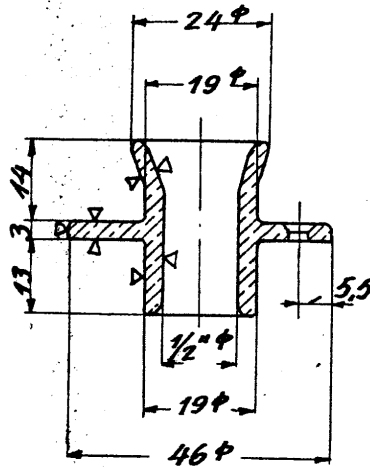
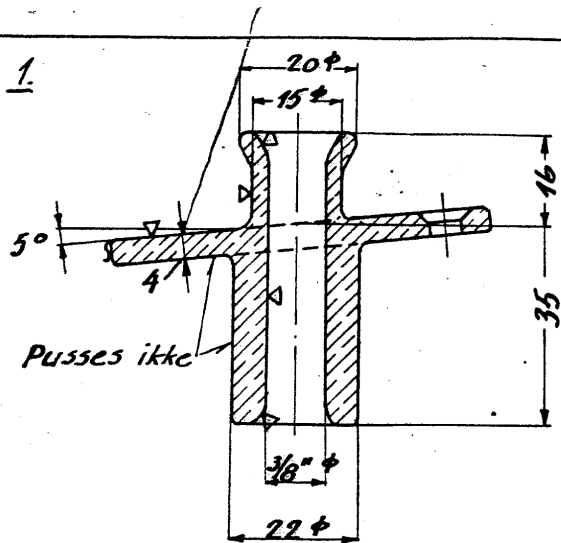
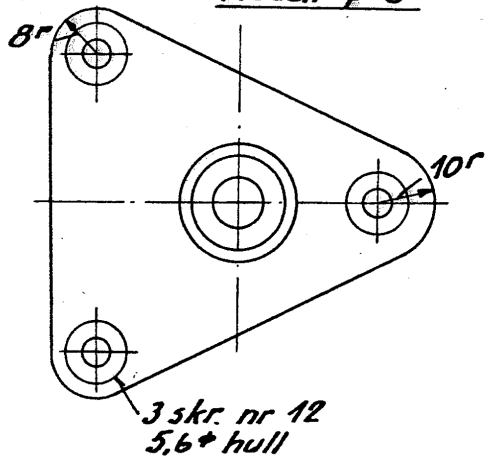


1.

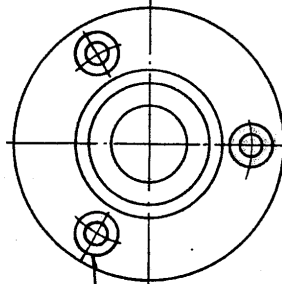


Alle 3 poleres

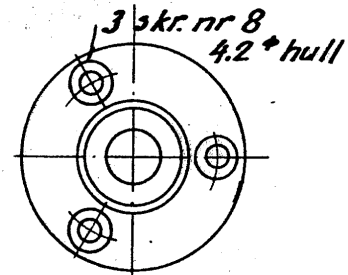
Modell φ-8



Trekantgj.föring for ogterstag



Gjennomföring for stortall
Modell φ-9



Gj.föring for storhals
Modell φ-10

Röd gods
I.O.D.

Ingeniør Bjarne Aas
Eindribet