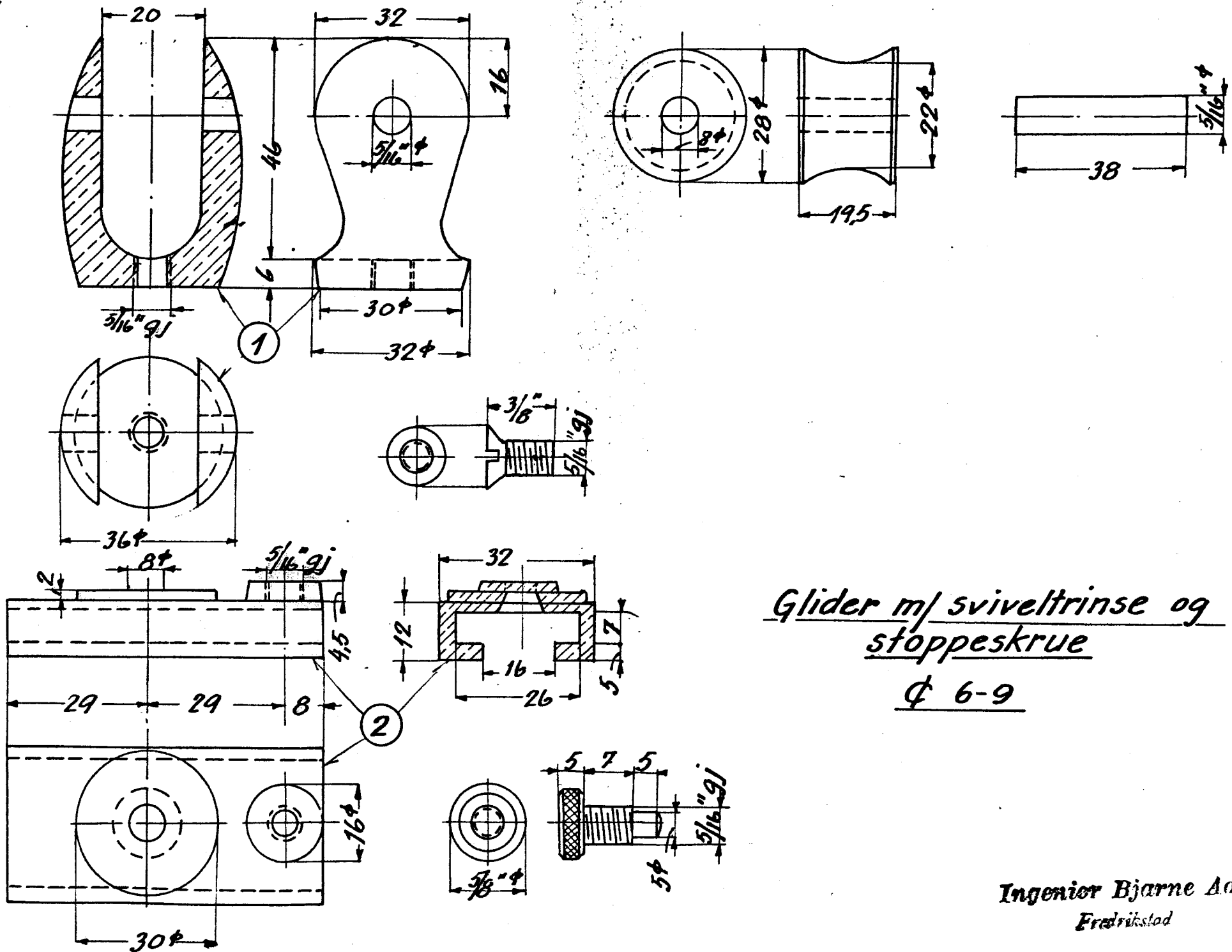


18



Glider m/ sviveltrinse og stoppeskrue  
 $\phi$  6-9

Ingeniør Bjarne Aas  
Frørikstad