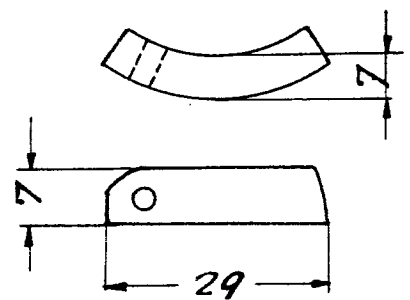
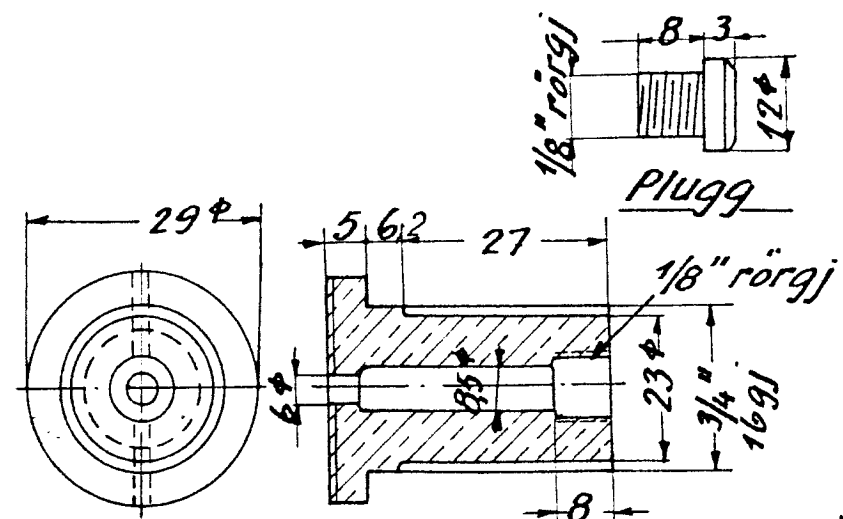


2 spor for paler

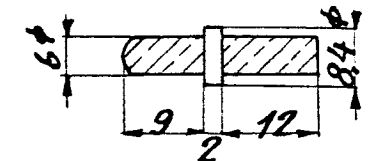


2 stk paler
tilpasses spor

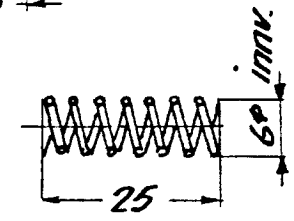


Skrue

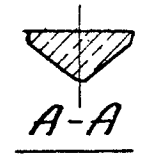
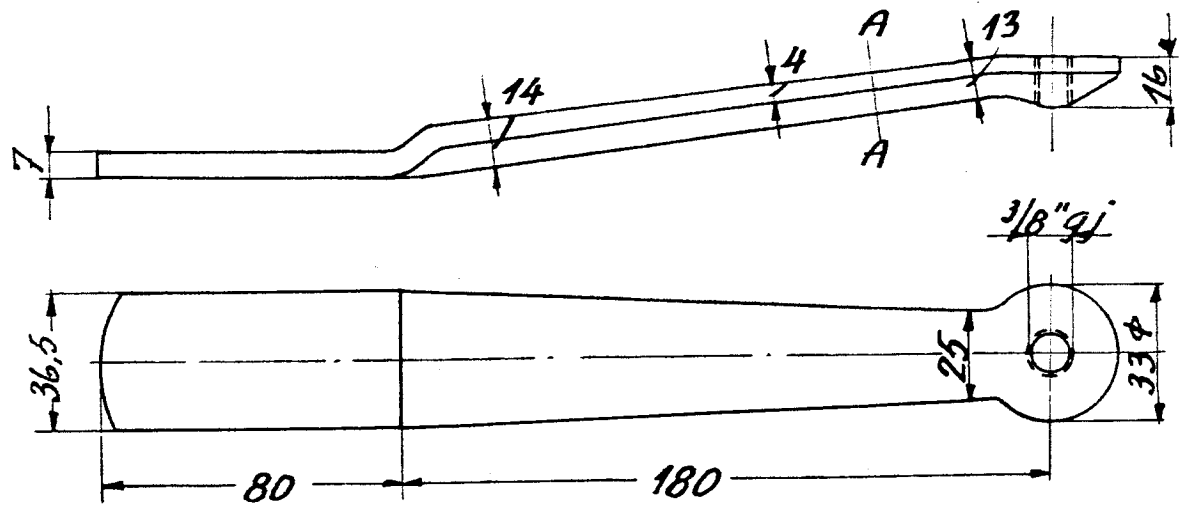
Plugg



Pinne



Fjær 1mm ϕ



Deler for winch
over dekk

Ingeniør Bjarne Aas
Fredrikstad