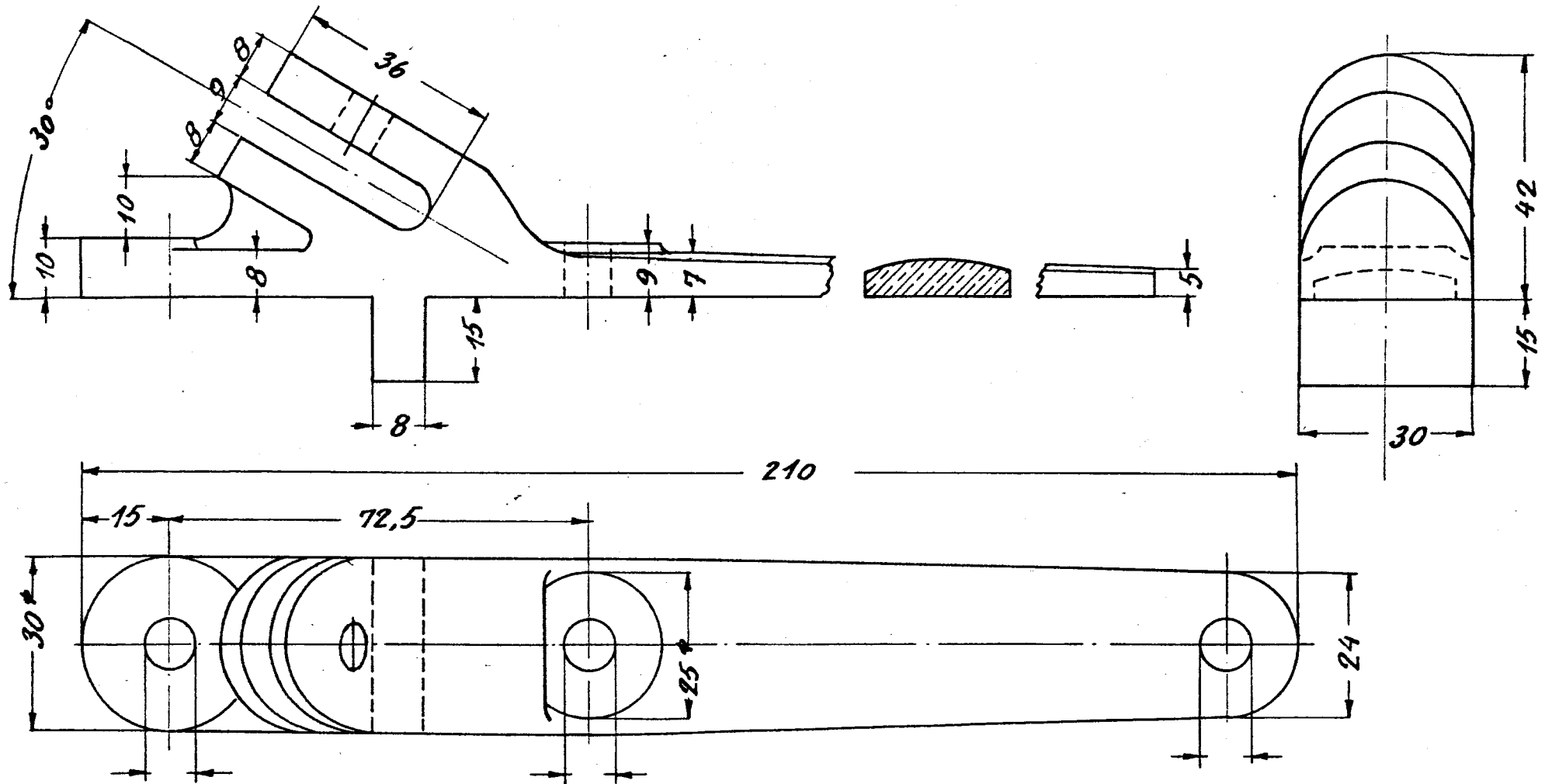


10



Lensetakkelbeslag Modell 6-5

Ingeniør Bjarne Ans
Fvætrikstad