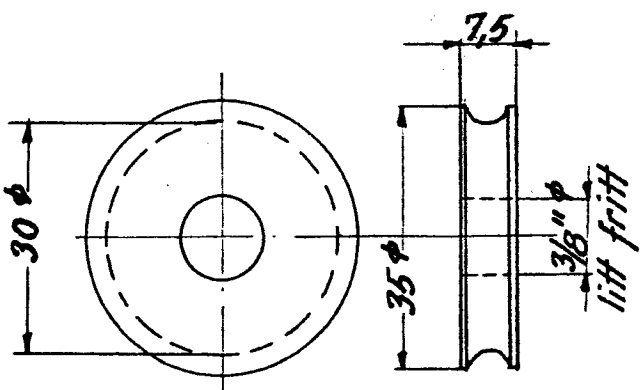
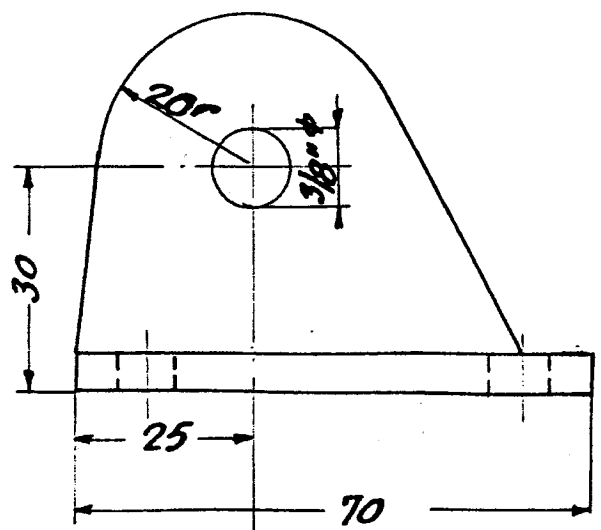
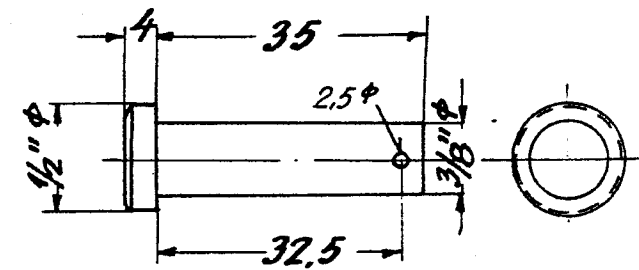
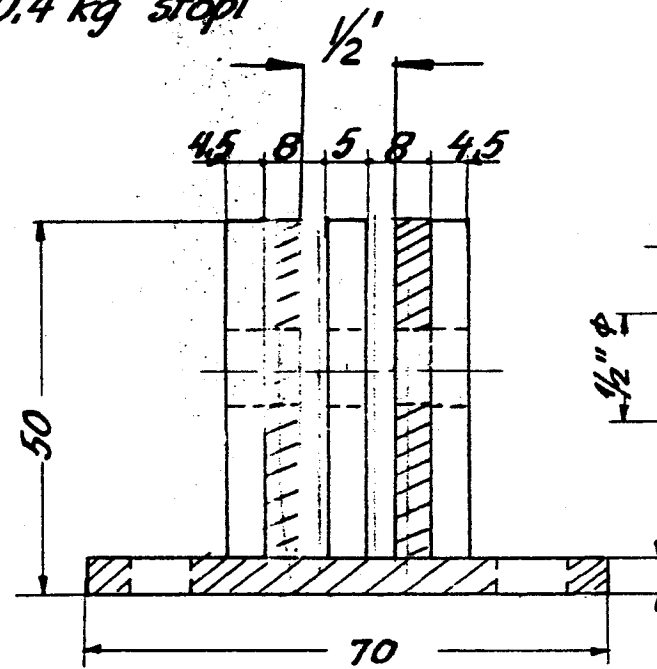
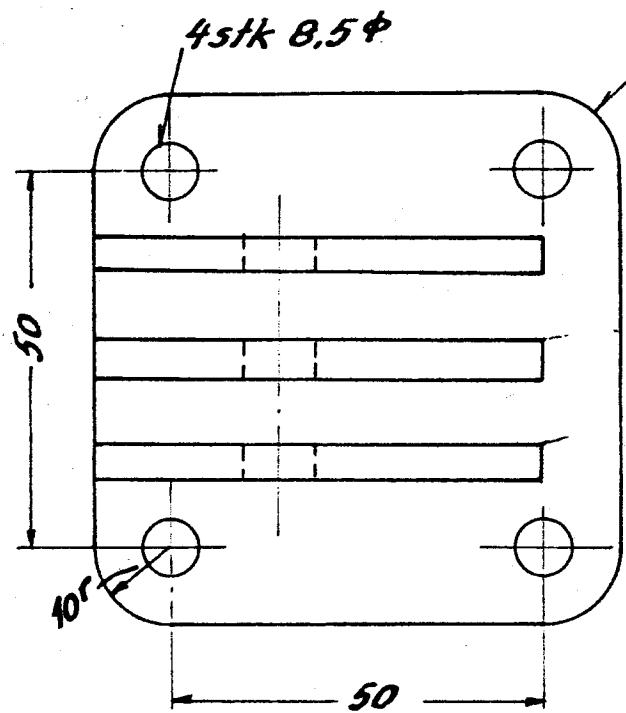


3.



Ikke poleres.

Fokkestagsblokk m/ trinser og bolt
φ - 4

Ingeniør Bjarne Aas
Friedland