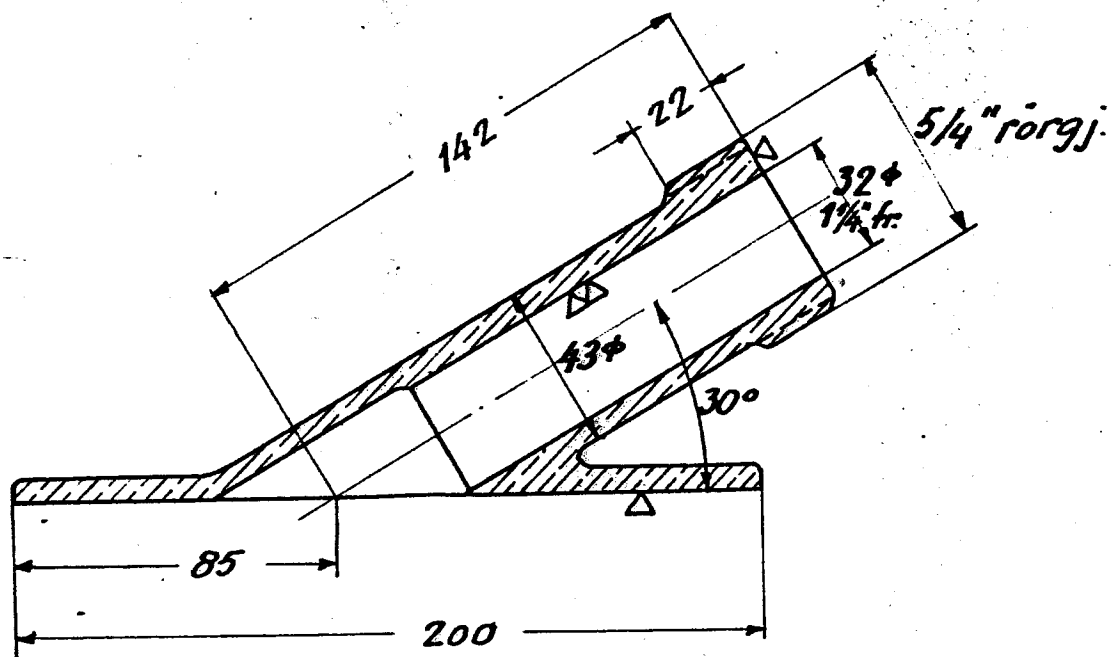
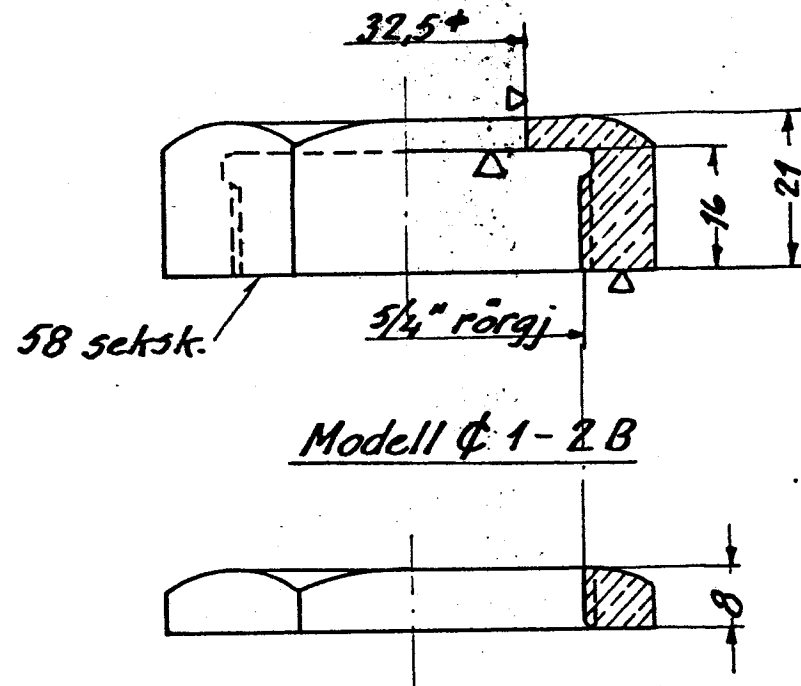


2.

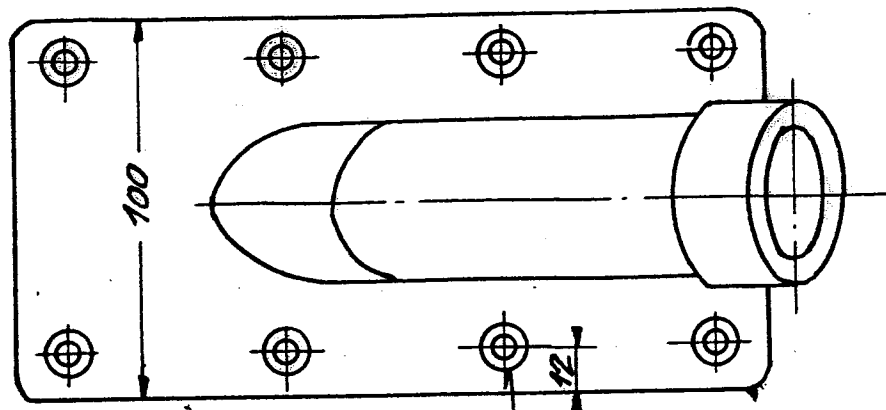


Modell 1-2 A



Modell 1-2 B

Poleres



8 skr. nr. 14
6.5φ hull

Rorhylse m/ mutter og kontramutter

I.O.D.

Ingeniør Bjarne Aas
Fredrikstad