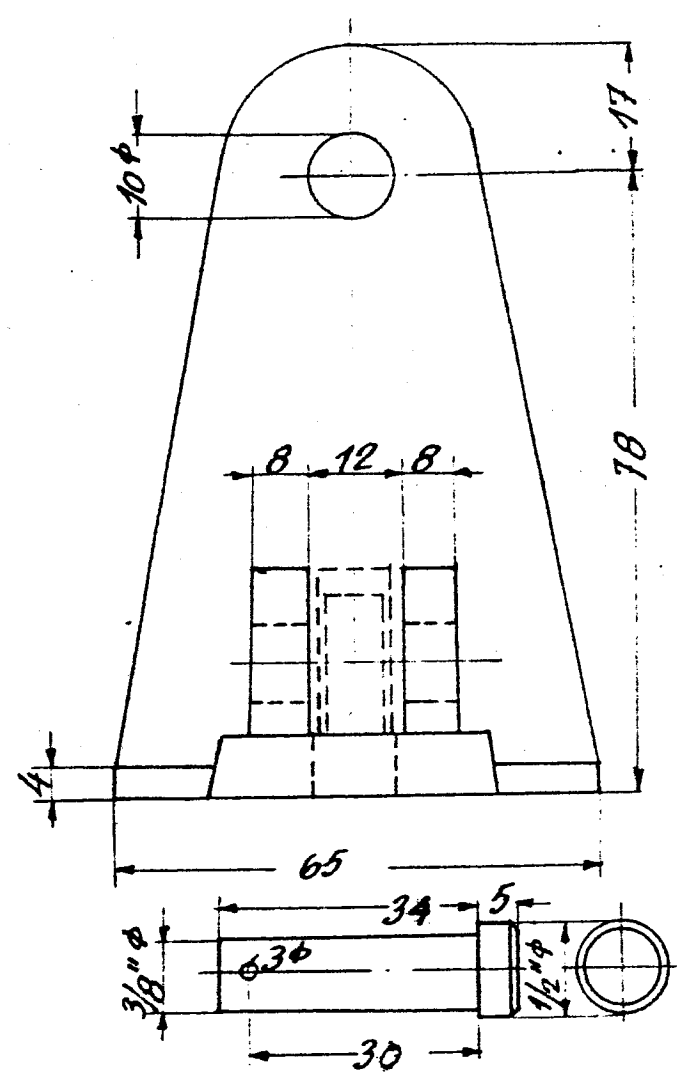
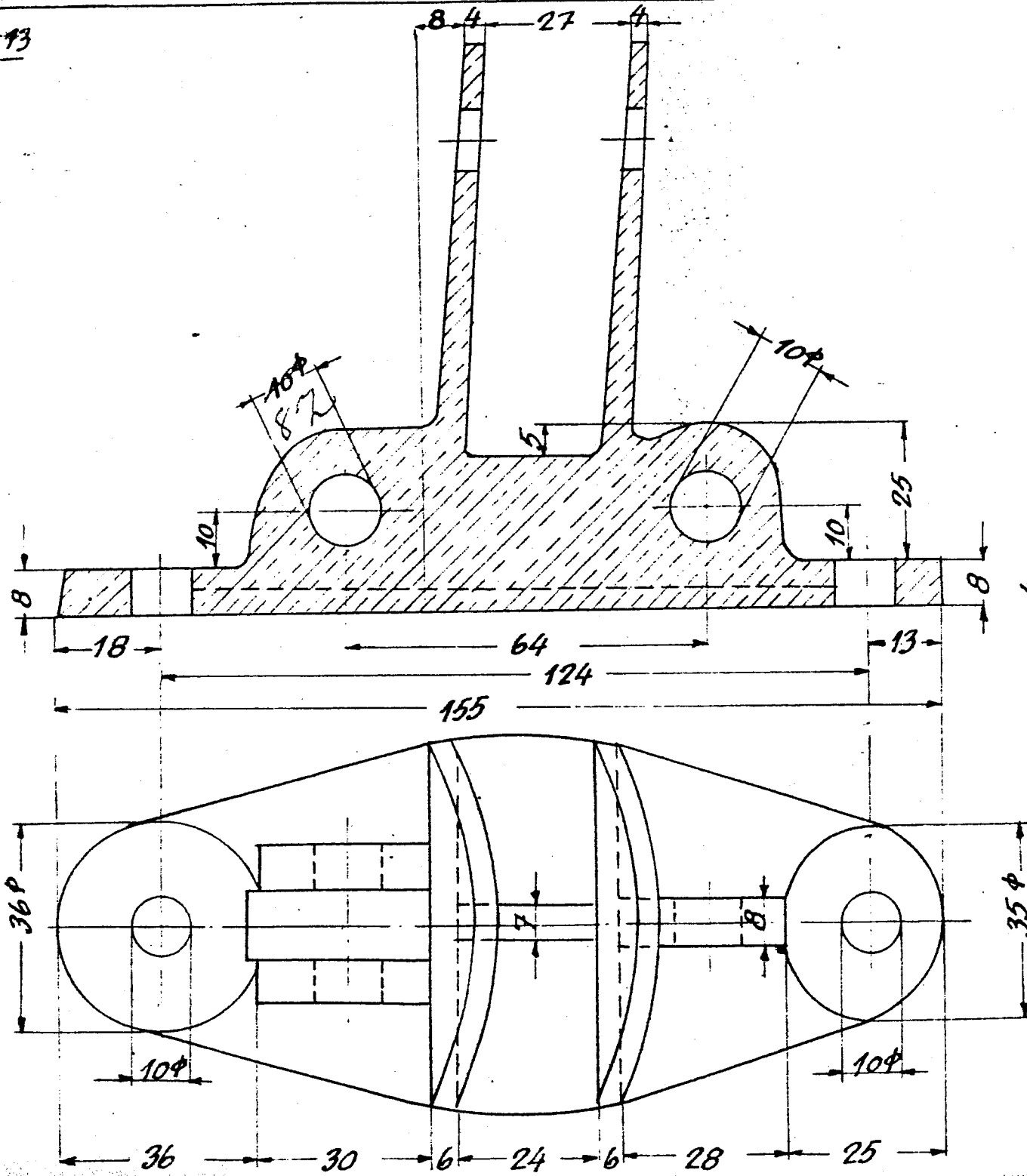


13



Salingshornbeslag
 Φ-29

Ingenieur Thorvald Aagaard
 Kjøbenhavn