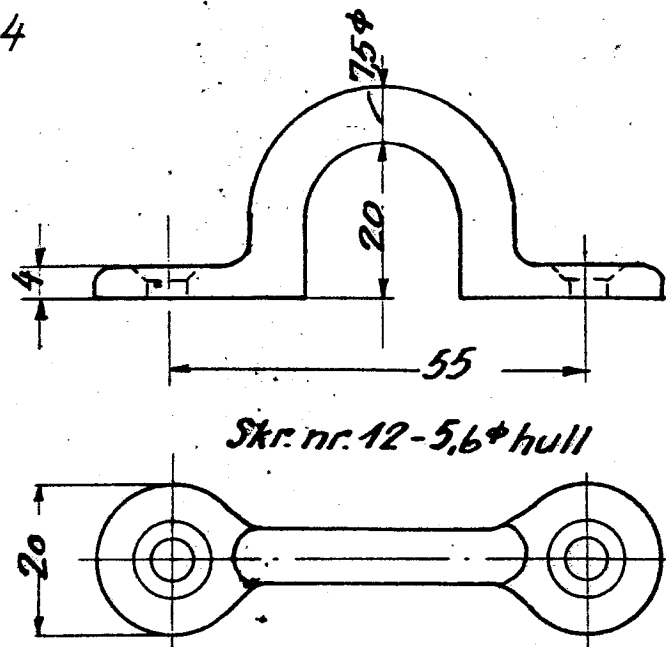
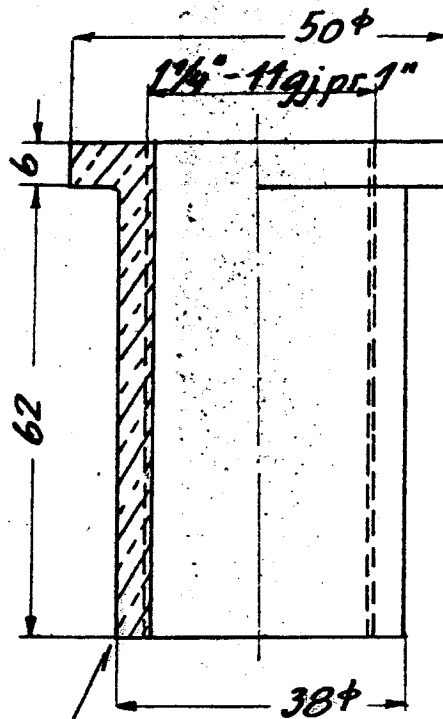


4

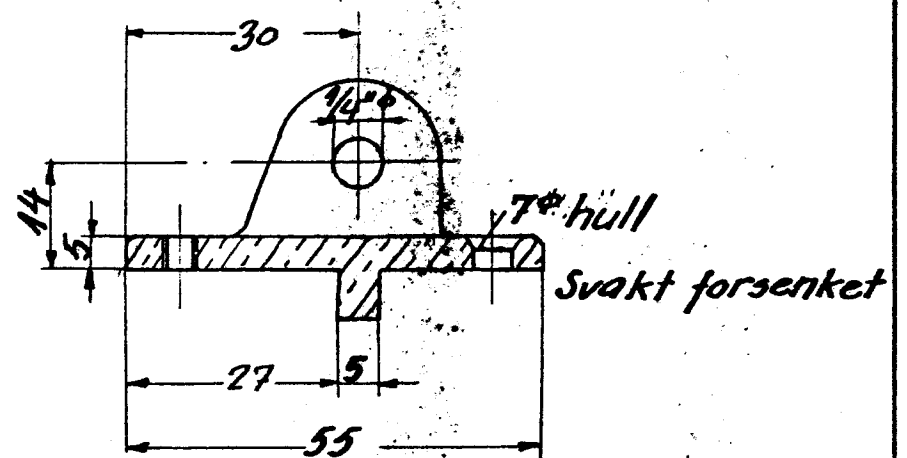
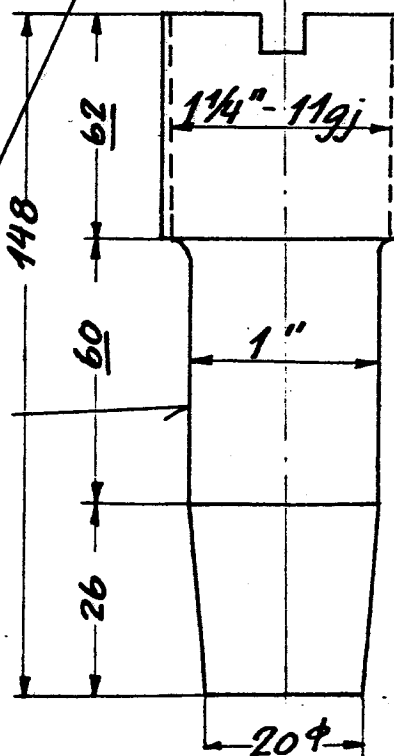


Skr. nr. 12 - 5,6 ϕ hull

Liten böyle
Modell Φ - 17
Poleres
Spesial metall

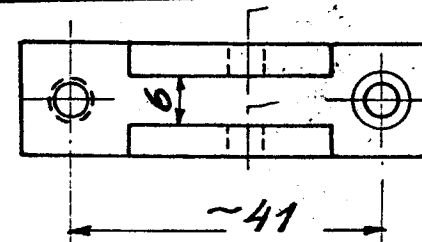


Nedre rör-
pinne

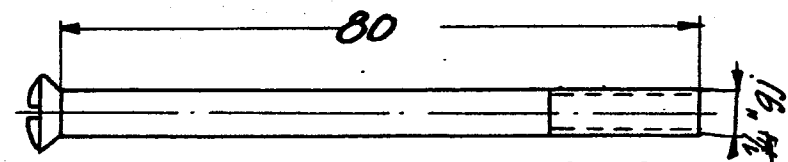


Pusses lett

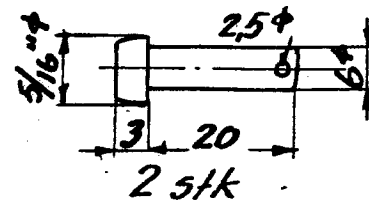
Höyre & venstre
med hensyn
til gj og bor



Toppbardunbeslag Modell Φ - 31



2 bolter til toppbardunbeslag



I.O.D.

Ingeniør Bjarne Aas
Fredrikstad