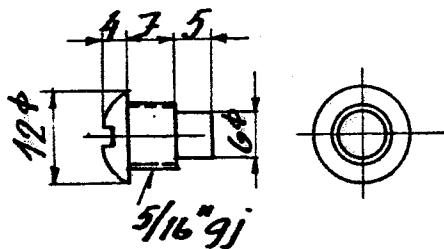
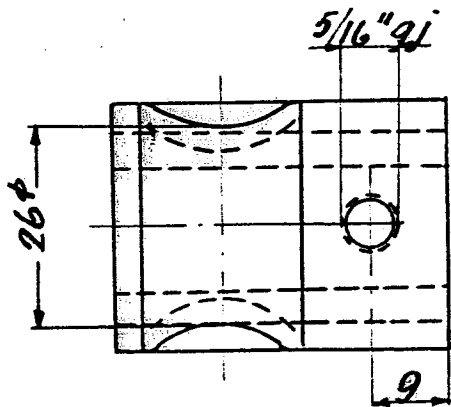
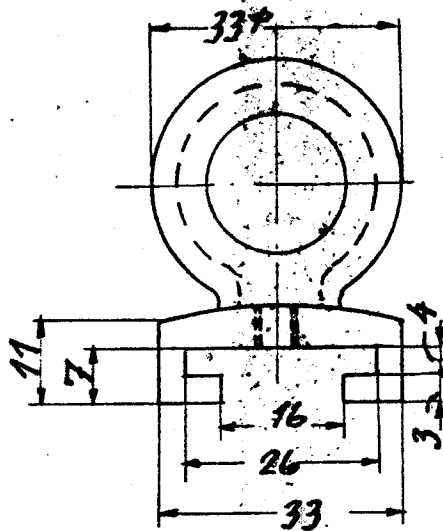
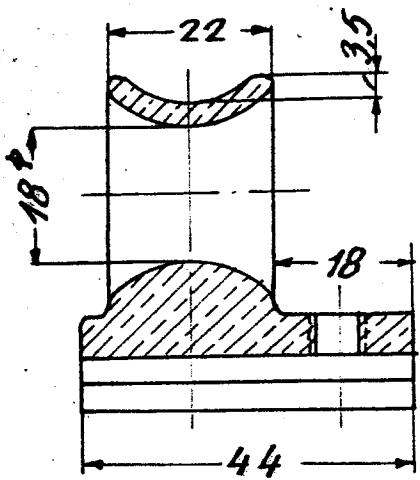
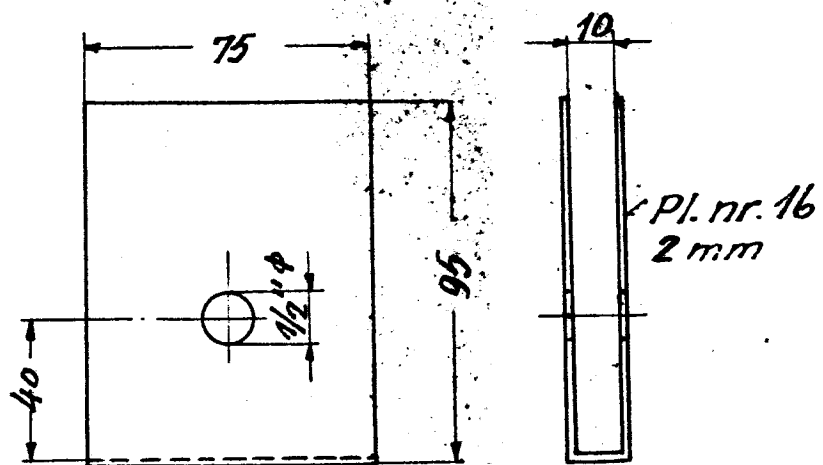


5.

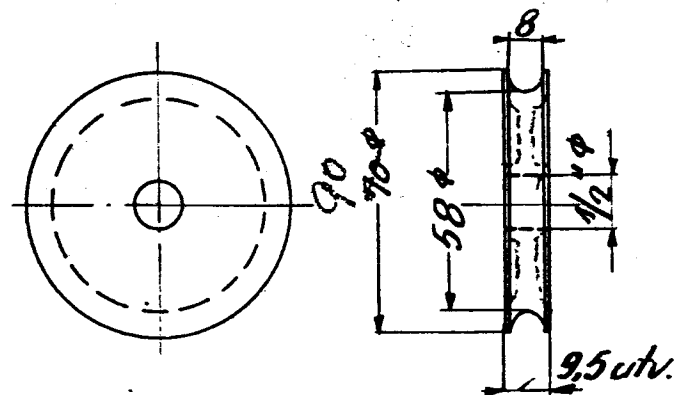


Fokkeskjötglider  
 $\phi - 12$

6.



Pl. nr. 16  
 2 mm



Storfallskive  
 $\phi - 37$

Ingeniør Bjarne Aas  
 Trondheim