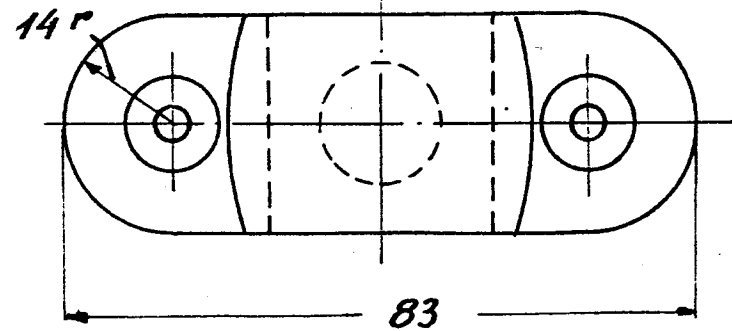
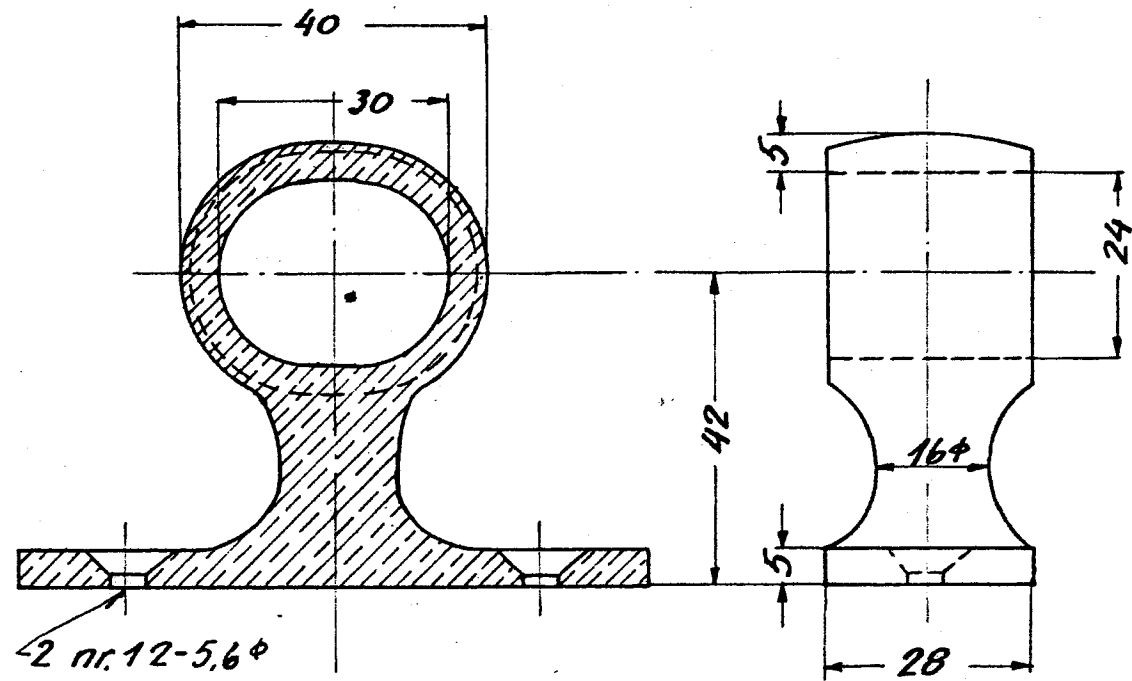


4



Kryssholtbeslag
φ-11

Ingeniør Bjarne Ager
Fredrikstad